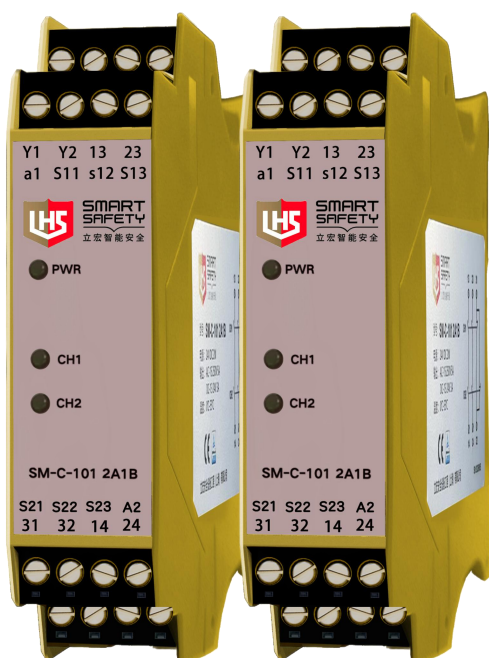


# SM-C-101 2A1B 双手安全继电器



SMART  
SAFETY  
立宏智能安全



专为您量身定制智能安全产品

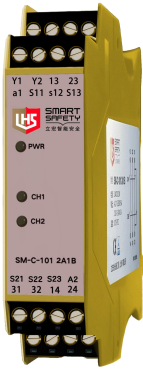


400 881 6062  
[www.lhsafety.com.cn](http://www.lhsafety.com.cn)

# SM-C-101 2A1B双手安全继电器



SMART SAFETY  
立宏智能安全



- TUV认证
- ISO13849 等级PLe/Cat.4 类别
- 符合 GB/T 19671 安全类标准要求
- 两个 NO(安全输出), 1 个 NC (辅助输出)
- 冗余, 互锁设计, 内置交叉故障检测
- 自动复位

## 产品选型

产品选型	电源	安全输出	辅助输出
SM-C-101 2A1B	DC24V±20%	2NO	1NC
说明	SM-C-101 2A1B是安全逻辑单元, 用于监视和接入双手控制设备		

## 技术参数

符合标准	
安全等级	ISO 13849 等级PLe/Cat.4 类别
标准	GB/T 19671 ISO/EN 13849-1
电源	
额定工作电压	额定工作电压 24V/DC
工作电压允许误差	-15% ~ 15%
消耗功率	≤ 2W
输入	
输入	1NC/1NO+1NC/1NO
输入同步时间	500ms
最大输出电阻	40 欧
复位	自动复位
上电延迟时间	1S
恢复时间	500ms



响应时间( 额定电压)	≤ 20ms			
输出				
安全输出	2NO			
辅助输出	1NC			
额定冲击耐受电压	额定冲击耐受电压2500V			
机械耐久性	10 <sup>7</sup> 次（动作频率7200 次/ 小时）			
B <sub>10d</sub> (AC15,Ue=250V)	le	5A	3A	1A
	周期	2*10 <sup>5</sup>	2.3*10 <sup>5</sup>	3.8*10 <sup>5</sup>
环境及物理特性				
工作温度	-5 ~ 55°C			
存储温度	-5 ~ 85°C			
安装方式	DIN35mm 导轨安装			
安装要求	安装于至少IP54 防护等级的控制柜内			
振动	10Hz ~ 55Hz1.5mm 双振幅			
额定绝缘电压	250VAC			
污染等级	2			
过电压等级	III			

## 接线端子

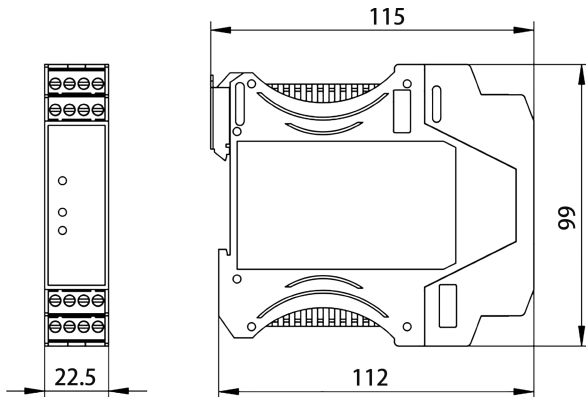
端子号	描述
A1、A2	电源
S11、S12、S13	输入1（1NC,1NO）
S21、S22、S23	输入2（1NC,1NO）
13、14、23、24	安全输出（NC）
31、32	辅助输出（NO）
Y1、Y2	复位

## 面板说明

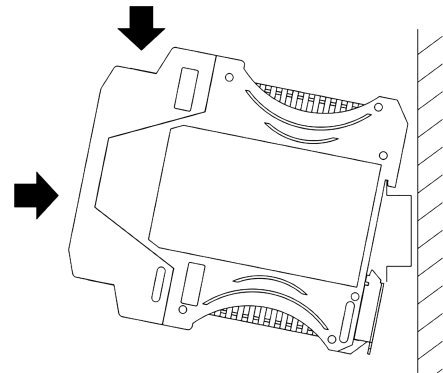
状态指示灯	描述
PWR	绿色：装置已通电 熄灭：电源故障
CH1	绿色：安全输出通道1 已激活 熄灭：安全输出通道1 未激活
CH2	绿色：安全输出通道2 已激活 熄灭：安全输出通道2 未激活

## 产品尺寸图及安装方式

产品尺寸图

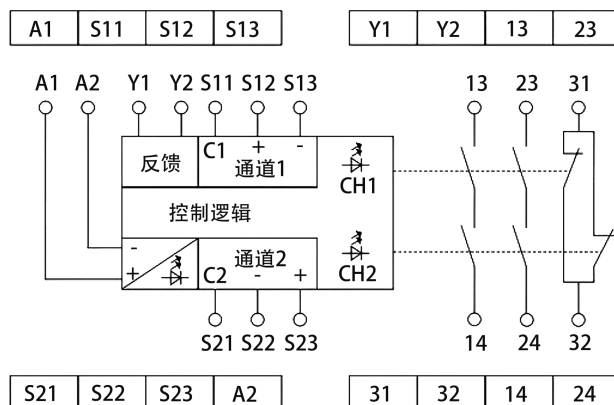


安装方式



1. 安装在机柜中（最低额定防护等级为IP54）；
2. 将SM-C-101 2A1B安全继电器固定塑胶卡位斜卡入安装导轨一侧；
3. 向导轨方向按下SM-C-101 2A1B 系列安全模块，使得其五金活动卡扣卡紧导轨另一侧。

## 内部电路方框图



## 接线示例图

输入:

- 输入开关类型分别是2个1NC/1NO点动开关
- 两路输入开关须具有同时性，时间间隔须在500ms以内。大于500ms时间间隔，输入无效
- 两路输入开关在500ms内按下后，需保持住。其中1个开关或2个开关处于释放状态，输入失效

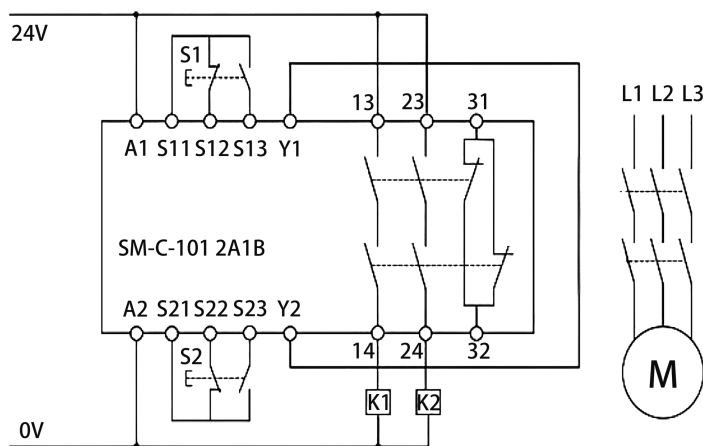
输出:

- 具有2个常开安全输出和1个常闭辅助输出
- 安全输出2NO
- 辅助输出1NC(非安全)

说明:

- 接线示例中，S1,S2是1NO/1NC点动开关，K1、K2 是接触器，M 是电机。需要对K1、K2 输出监视时，将K1、K2 安全输出常开触点对应的常闭触点串联进复位电路S12-S34 中

双通道，自动复位，无输出监视



双通道输入，自动复位，输出监视

